

---

# Terminator™ ECM-R-XP Electronic Control Module INSTALLATION PROCEDURES

For Use With TESH Series Constant Watt Heating  
Cables



**The Heat Tracing Specialists®**

# Terminator™ ECM-R-XP

## INSTALLATION PROCEDURES

The following installation procedures are suggested guidelines for the installation of the Terminator ECM-R-XP Kit. For translations other than English and local language translation provided here, please contact Thermon. The English language installation procedure shall govern.

### Receiving, Storing and Handling . . .

1. Inspect materials for damage incurred during shipping.
2. Report damages to the carrier for settlement.
3. Identify parts against the packing list to ensure the proper type and quantity has been received.
4. Store in a dry location.

### Kit Contents . . .



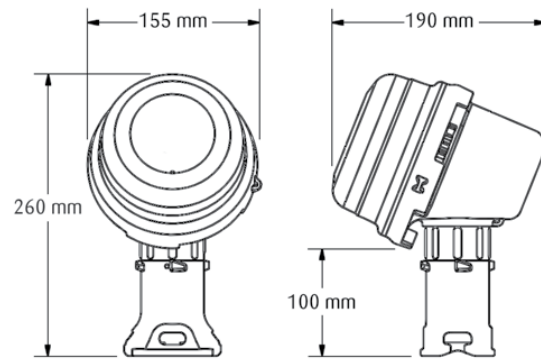
Item	Quantity	Description
1	1	Expediter Assembly Support Cap with O-Ring Threaded Grommet Compressor Support Base with O-Ring
2	1	Junction Box Lid
3	1	Junction Box Base with O-Ring & M25 Dust Cap
4	1	Nut
5	1	Banding
6	1	Banding Guide
7	1	Electronic Control Module w/ Terminal Blocks (Refer to terminal specifications for maximum allowable wire size)  ECM Type* C - Controller L - Limiter CL - Controller/Limiter * The maximum pipe exposure temperature is limited to 250°C
8	1	Junction Box Lid Cord
9	3	Blind Plug

### Order Separately . . .

#### PETK Power and End Termination Kits (per cable)

PETK-5	for direct connection
PETK-10	for cold lead connection (TESH 2.9-15)
PETK-11	for cold lead connection (TESH 17.8-8000)

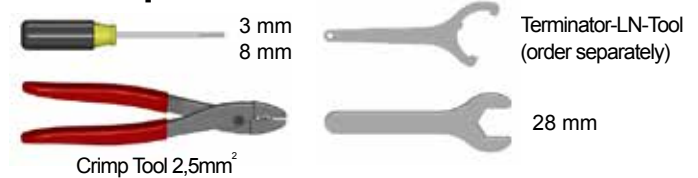
### Dimensions . . .



### Warnings . . .

- Due to the risk of electrical shock, arcing and fire caused by product damage or improper usage, installation or maintenance, a ground-fault protection device is required.
- Installation must comply with Thermon requirements (including form PN 50207U for Ex systems) and be installed in accordance with the regulations as per the norm EN IEC 60079-14 for hazardous areas (where applicable), or any other applicable national and local codes.
- Component approvals and performance ratings are based on the use of Thermon specified parts only.
- De-energize all power sources before opening enclosure.
- Avoid electrostatic charge. Clean only with a damp cloth.
- Keep ends of heating cable and kit components dry before and during installation.
- Minimum bending radius of heating cable is five (5) times the cable outer diameter.
- Individuals installing these products are responsible for complying with all applicable safety and health guidelines. Proper Personal Protective Equipment (PPE) should be utilized during installation. Contact Thermon if you have any additional questions.

### Tools Required . . .



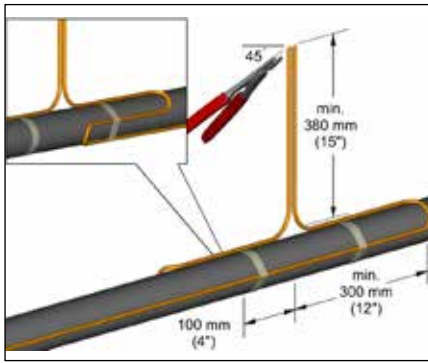
### Certifications/Approvals . . .

Ordinary & Hazardous Locations

CE Ex II 2 (2) G Ex eb mb [ib] IIC T4, Ex tb IIIC T135°C SIRA 12ATEX5239X  
II 2 (2) D Ex tb IIIC T135°C IP66 Db



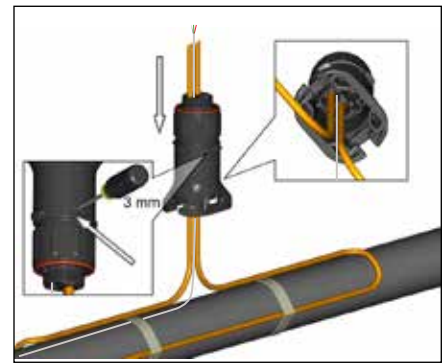
International Electrotechnical Commission  
IEC Certification Scheme for Explosive Atmospheres  
SIR 12.0103X



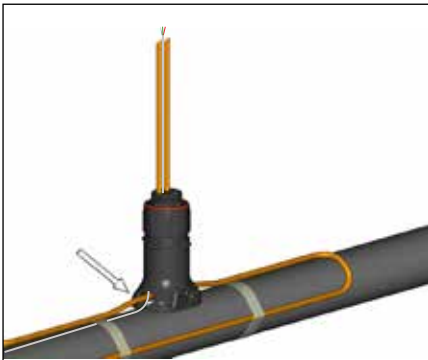
**1.** Cut end of cable at angle to aid in piercing grommet. Leave additional cable for expansion loop.



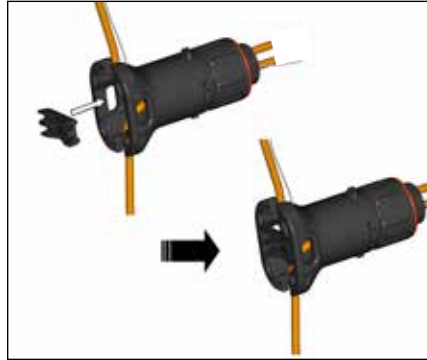
**2.** Position RTD Sensor(s) in grommet (when applicable). Do not pull from the sensor end when routing through the expediter assembly. Pull sensor from the lead wire portion.



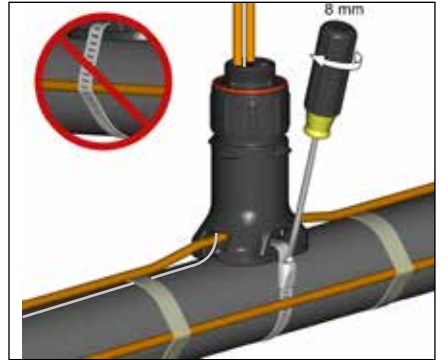
**3.** Insert cable into expediter. If mounted on bottom or side of pipe, punch out weep hole.



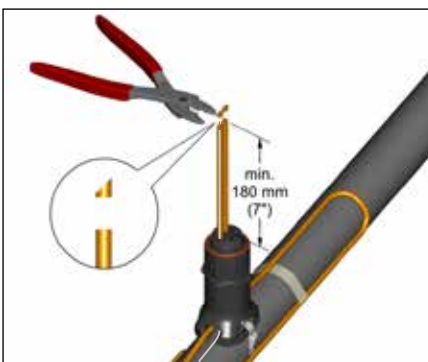
**4.** Slide expediter toward pipe and route cable through support base entry.



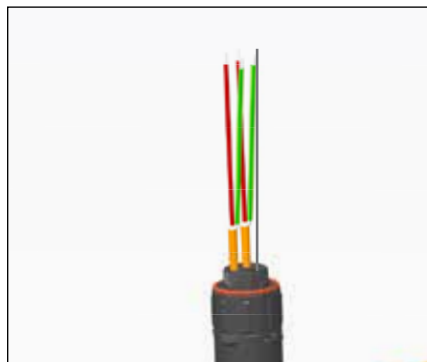
**5.** Insert banding guide into expediter and snap into place.



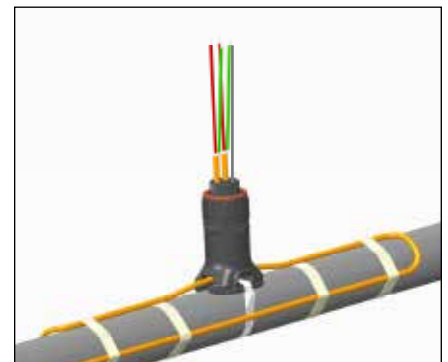
**6.** Mount expediter to pipe using pipe band. Do not band over cable.



**7.** Cut off end of cable.



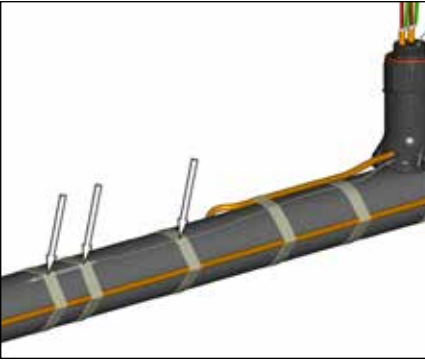
**8.** Terminate cable with appropriate PETK termination kit. Refer to PETK installation instructions.



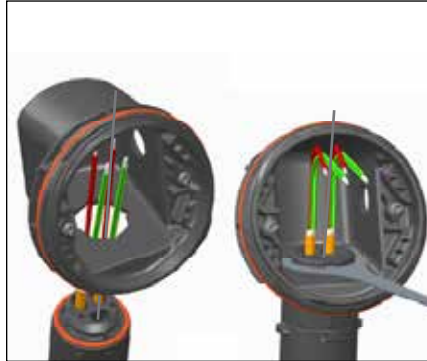
**9.** Push excess cable and RTD cable back through expediter. Tighten cap securely. Tape cable expansion loop to pipe.

# Terminator™ ECM-R-XP

## INSTALLATION PROCEDURES



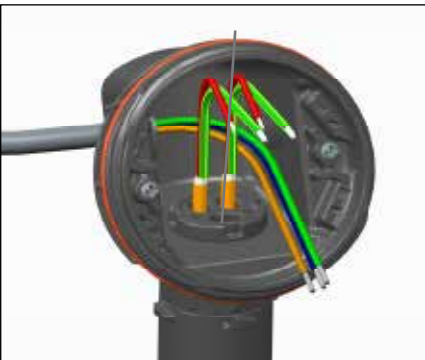
**10.** Fix expediter, RTD, and lead wire to pipe.



**11.** Mount junction box base on expediter. Make sure to align slots to properly orient junction box base. Tighten nut with Terminator-LN-Tool. If mounting horizontally, threaded gland holes must face downward.



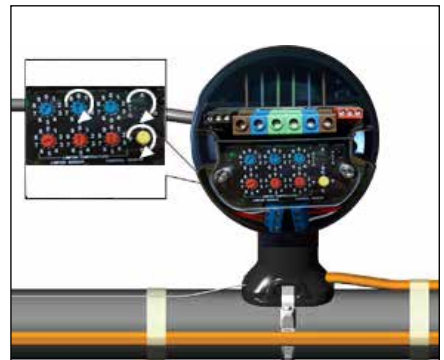
**12.** Remove M25 dust cap. Install M25 power gland (order separately) and M25 blind plug.



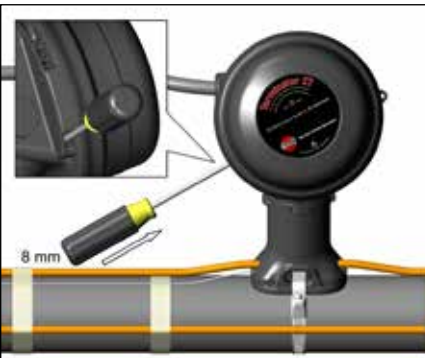
**13.** Install power cable.



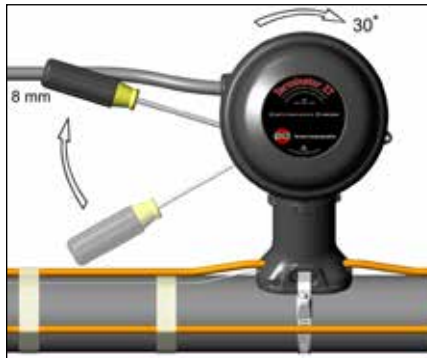
**14.** Install electronic control module and complete system wiring. Terminal set screws shall be tightened to a torque value of 1,4 Nm (12,4 lb-in). See wiring details. Set modules electronic control and/or control limiter at desired setpoints.



**15.** Use the rotary switches for settling Control and Limit Temperature, (Celcius or Fahrenheit) and Auto or Manual reset (Control switches on Type "C", Limiter switches on Type "L" and both on Type "CL").



**16.** Install junction box lid and twist hand tight. Insert screwdriver into ratchet slots located on side of junction box base.



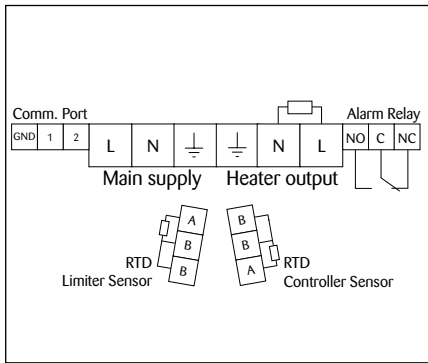
**17.** Use screwdriver to ratchet on junction box lid. Lid will rotate 30 degrees.



**18.** Lid latch mechanism fully engaged. To remove lid, repeat steps 16 and 17 but in the opposite direction.

# Terminator™ ECM-R-XP

## INSTALLATION PROCEDURES



Wiring Details

## Française

Terminator ECM-R-XP  
Module de contrôle électronique  
Procédures d'installation  
Avertissement...

- En raison du risque de choc électrique, d'arc électrique et d'incendie causés par des dommages au produit, à la mauvaise utilisation, ou à la mauvaise installation, un dispositif de protection à courant de défaut est nécessaire (disjoncteur différentiel).
- L'installation doit se conformer aux exigences Thermon (y compris la notice PN 50207U pour les installations Ex) et doit être réalisée en conformité avec les règlements, conformément à la norme EN CEI 60079-14 pour les zones dangereuses (le cas échéant), ou tout autre code national ou local.
- Les approbations des composants et les évaluations de performance sont basées uniquement sur l'utilisation des composants Thermon spécifiés.
- Coupez l'alimentation de toutes les sources d'énergie avant d'ouvrir le boîtier.
- Pour éviter les charges électrostatiques. Nettoyez uniquement avec un chiffon humide.
- Gardez les extrémités des câbles et les composants au sec avant et pendant l'installation.
- Le rayon de courbure minimum du câble de chauffage est de 32 mm (à l'exception des câbles HPT, rayon minimum 57 mm et des câbles FP rayon minimum 19 mm).
- Les personnes installant ces produits sont responsables pour la conformité avec toutes les normes applicables et les directives d'hygiène et de santé. Un équipement de protection individuelle (EPI) doivent être utilisé lors de l'installation. Contactez Thermon si vous avez des questions supplémentaires.

1. Coupez l'extrémité du câble en pointe pour aider à percer la bague d'étanchéité. Laissez une longueur de câble supplémentaire pour la lyre de dilatation.
2. Passez la sonde du RTD par le joint (si applicable). Ne pas tirer depuis le côté de la sonde, pour passer l'ensemble dans le pied "expéditeur" de la boîte de jonction. Tirez la sonde depuis l'autre extrémité, soit la partie de câble.
3. Insérez le câble dans le pied "EXPEDITER" de la boîte de jonction. S'il est monté sur le bas ou sur le côté du tuyau, utilisez les trous pré formés de la boîte de jonction.

## Deutsch

Terminator ECM-R-XP  
Elektronisches Regelmodul  
INSTALLATIONSANWEISUNG  
Warnhinweise...

- Wegen der Risiken eines Stromschlags, eines Funkendurchschlags oder eines Feuers, die durch Produktbeschädigungen oder nicht sachgerechte Nutzung, Installation oder Wartung verursacht werden können, ist ein Fehlerstromschutzschalter erforderlich.
- Die Installation muss den Thermon-Vorgaben entsprechen (einschließlich der Richtlinie PN 50207U für Ex-Systeme) und muss in Übereinstimmung mit den Vorschriften gemäß der EN IEC 60079-14-Norm für Gefahrenbereiche (gegebenenfalls) sowie entsprechend aller anderen anwendbaren nationalen und regionalen Vorgaben eingebaut werden.
- Zulassungen und Angaben techn. Eigenschaften, beziehen sich ausschließlich auf die Verwendung von Thermonspezifizierten Teilen.
- Vor dem Öffnen der Abdeckung müssen sämtliche Stromquellen abgeschaltet werden.
- Vermeiden Sie elektrostatische Aufladungen. Verwenden Sie zur Reinigung einen feuchten Lappen.
- Vor und während der Installation müssen die Enden der Heizkabel und Bausatzkomponenten trocken sein.
- Der Minimumbiegeradius der Heizkabel beträgt 32 mm (Ausnahmen: HPT - 57 mm und FP - 19 mm).
- Jeder, der diese Produkte installiert, ist für die Einhaltung aller anwendbaren Sicherheits- und Gesundheitsrichtlinien verantwortlich. Während des Einbaus sollte eine geeignete persönliche Schutzausrüstung (PSA) getragen werden. Falls Sie weitere Fragen haben, wenden Sie sich bitte an Thermon.

1. Schneiden Sie das Ende des Kabels schräg ab, um die Dichtung leichter durchstossen zu können. Lassen Sie zusätzliche Kabellänge für eine Ausdehnungsschleife.
2. Positionieren Sie den/die RTD-Sensor(-en) in einer Dichtung. Ziehen Sie nicht am Sensorkopf wenn Sie ihn durch die Montagesäule führen, sondern immer nur am Anschlusskabel.
3. Führen Sie das Kabel in die Montagesäule ein.
4. Führen Sie die Durchführung in Richtung Rohrleitung und das Heizkabel durch die Bohrung im Gehäuseunterteil ein.
5. Spannbandführung in Säule einsetzen und darauf achten das diese eingerastet ist.

4. Faites glisser le pied support vers le tuyau et passez le câble par la base du pied de la boîte de jonction.
5. Insérez le guide de cerclage dans le pied support et mettez en place.
6. Fixez le pied support sur le tuyau à l'aide du collier de fixation. Ne pas coincer le câble chauffant avec le collier.
7. Coupez l'extrémité du câble.
8. Terminez le câble à l'aide des kits de terminaison PETK appropriés. Reportez-vous aux instructions d'installation des PETK.
9. Montez le pied du terminator sur le tuyau à l'aide de la bande de fixation. Ne pas plier le ruban chauffant. Si nécessaire, fixez temporairement la base de la boîte de jonction sur le pied du terminator.
10. Repoussez l'excédent de câble en arrière à travers le pied support. Faire avec ce câble, une lyre d'expansion sur le tuyau. Serrer le couvercle.
11. Fixez le pied support, la sonde RTD, et le câble au tuyau.
12. Placez la base de la boîte de jonction sur le pied support. Veillez à aligner correctement les fentes de la base afin d'orienter le boîtier. Serrez l'écrou à l'aide de l'outil LN-TOOL. En cas de montage à l'horizontal les trous des presses étoupe doivent être orientés vers le bas.
13. Installez le presse-étoupe M25 (à commander séparément) et le bouchon M25. Pour les jonctions en ligne, les dérivations en T, ou les terminaisons, installez des bouchons M25 complémentaires (Commande M25-B-EXE séparée) à la place des presses étoupes M25.
14. Installez le câble d'alimentation (si nécessaire).
15. Installez le module de contrôle électronique, et tout le système de câble associé. Les vis sur les borniers doivent être serrées suivant un couple de 1,4 Nm (12,4 lb-in). Voir page 5 pour le détail du câblage. Réglez le module de contrôle et/ou le limiteur au point souhaité.
16. Utilisez les boutons tournants pour régler la température soit de contrôle soit du limiteur, Celsius ou Fahrenheit, auto ou manuel ( Bouton de contrôle, position "C", Bouton limiteur position "L", "CL" pour les deux fonctions).
17. Positionnez le couvercle sur la boîte et vissez le manuellement. Glissez un tournevis dans les fentes situées sur la périphérie du boîtier pour effectuer une rotation de 30 degrés environ jusqu'au point de blocage.

6. Montagesäule mittels Spannband auf der Rohrleitung befestigen.
7. Kabelende abschneiden.
8. Kabelendabschluss mit den passenden PETK-Komponenten erstellen. Halten Sie sich an die PETK-Installationsanweisungen.
9. Montagesäule mittels Spannband auf der Rohrleitung befestigen, dabei nicht das Spannband über das Heizkabel montieren! Erforderlichenfalls das Gehäuse- oberteil provisorisch montieren.
10. Überschüssiges Kabel durch die Säule zurückschieben; Überwurfmutter fest anziehen; Heizkabelschleife am Rohr befestigen.
11. Befestigen Sie die Montagesäule, den RTD und das Kabel am Rohr.
12. Thermostateinsatz ausbauen und das Unterteil des Klemmkastens auf der Montagesäule befestigen. Dabei auf korrekte und richtige Ausrichtung der Rastung achten. Befestigungsmutter mit dem Terminator-LN-Schlüssel festziehen. Wenn die Einheit horizontal montiert werden soll, so ist darauf zu achten das die Verschraubungen nach unten zeigen.
13. Installieren Sie die M25-Einspeisekabelverschraubung (separat zu bestellen) und den M25-Blindstopfen. Bei Verwendung als Spleiß/T-Spleiß oder Endabschlussdose ist ein weiterer Blindstopfen anstelle der Einspeisekabelverschraubung zu verwenden (separat zu bestellen).
14. Einspeisekabel einführen.
15. Thermostateinsatz einsetzen und Verkabelung vervollständigen. Die Schrauben sollten mit einem Drehmoment von 1,4 Nm (12,4 lb - in ) angezogen werden. Regler/Begrenzer auf gewünschte/ erforderliche Temperaturen einstellen.
16. Verwenden Sie die Drehschalter, um die Regel- und Begrenzertemperatur einzustellen. Anzeige in Celsius oder Fahrenheit und automatische oder manuelle Rücksetzung (Kontrollschalter auf Typ "C", Begrenzungsschalter auf Typ "L" und für beide Optionen auf Typ "CL").
17. Den Deckel der Anschlussdose aufsetzen und handfest zudrehen. Führen Sie nun einen Schraubendreher in die seitlichen Schlitze der Anschlussdose ein und drehen Sie den Deckel um weitere ca. 30 Grad um ihn sicher zu verschliessen. Zum entfernen des Deckels wiederholen Sie die Schritte in umgekehrter Reihenfolge. Tam mac



## Русский

Термостат ECM-R-XP

Электронный модуль управления

### ИНСТРУКЦИЯ ПО МОНТАЖУ

Для подключения (1-2 нагревательных кабелей)

Меры предосторожности...

- Во избежание риска поражения электрическим током, искрения и возгорания, вследствие повреждения или ненадлежащего применения, монтажа или эксплуатации продукта, требуется устройство защитного отключения (УЗО).
- Монтаж должен осуществляться в соответствии с требованиями компании Термон и нормами EN IEC 60079-14 для взрывоопасных областей (если имеют место), либо другими местными нормами и правилами.
- Технические характеристики и сертификат на оборудование действительны только при использовании комплектующих, произведенных компанией Термон.
- Отключите все источники питания перед тем, как открыть крышку.
- Избегайте образования статических зарядов.
- Вытирайте устройство только влажной тканью.
- Минимальный радиус изгиба кабеля составляет 32 мм (для HPT-57 мм и для FP -19мм).
- Специалисты, выполняющие монтаж данного продукта являются ответственными за соблюдение техники безопасности. Персонал должен быть обеспечен средствами индивидуальной защиты во время монтажа. За дополнительной информацией обращайтесь в Термон.

1. Отрежьте конец кабеля под углом, чтобы облегчить прокалывание уплотняющей прокладки. Оставьте некоторое количество кабеля для компенсационной петли.
2. Расположите RTD Датчик(и) в изолирующей шайбе (если это возможно). Не тяните за конец датчика во время протягивания его через монтажную колонку. Выньте датчик из свинцовой оболочки.
3. Закрепите кабель в монтажной колонке. Если монтаж производится на нижней части трубы, сделайте отверстие.
4. Прикрепите монтажную колонку к трубе и протяните нагревательный кабель через проделанное отверстие.
5. Закрепите направляющую часть в ножке и установите на место.

## Spanish

Terminator ECM-R-XP

Módulo Electrónico de Control

### INSTRUCCIONES DE INSTALACIÓN

Advertencias...

- Debido al riesgo de descargas eléctricas, arcos eléctricos y fuego causados por daños en el producto o incorrecta manipulación, instalación o mantenimiento, se requiere proteger el circuito mediante un diferencial.
- La instalación debe cumplir con los requisitos de Thermon (incluyendo el estándar PN 50207U para sistemas Ex) y debe instalarse acorde a las regulaciones según la norma EN IEC 60079-14 para áreas clasificadas (cuando aplique), o cualquier otro código nacional o local aplicable.
- Las aprobaciones y rangos de rendimiento de los componentes se basan en el uso exclusivo de materiales Thermon.
- Desconecte todas las fuentes de alimentación antes de abrir la caja.
- Evite electricidad estática. Limpiar con un paño húmedo.
- Mantenga los extremos del cable calefactor y los componentes del kit secos antes y durante la instalación.
- El radio mínimo de curvatura del cable calefactor es 32 mm (excepto HPT que es 57 mm y FP que es 19 mm).
- El personal que instale estos productos es responsable de cumplir con todas las normas de seguridad e higiene. Equipos de Protección Individual (EPIs) deben usarse durante la instalación. Contacte con Thermon si tiene alguna duda.

1. Corte el final del cable en ángulo para facilitar perforar el pasacables. Deje cable adicional para la coca de expansión.
2. Pase la(s) sonda(s) RTD en el pasacables (cuando aplique). Nunca tire del extremo de la sonda cuando la pase por el conjunto del Expediter; hágalo del extremo contrario, de los cables.
3. Inserte el cable en el Expediter. Si está montado en la parte inferior o en lateral de la tubería, perforo el agujero de drenaje con un punzón.
4. Deslice el Expediter hacia la tubería guiando el cable a través de la base soporte.

6. Temporalmente asegure la columna de montaje en la tubería con ayuda de un anillo. No coloque el anillo sobre el cable calentador.
7. Corte el extremo del cable.
8. Termine el extremo del cable con ayuda del correspondiente kit de montaje PETK. Ver instrucciones de montaje PETK.
9. Asegure la columna de montaje en la tubería con ayuda de un anillo. No coloque el anillo sobre el cable calentador. Si es necesario, temporalmente monte la base de la caja de conexión sobre el expediter.
10. Empuje el exceso de cable hacia el interior del Expediter. Rosque el anillo hasta que quede asegurado. Fije la coca de expansión del cable a la tubería mediante cinta.
11. Fije el Expediter, la sonda RTD y el cable a la tubería.
12. Monte la base de la caja de conexión sobre el Expediter. Asegúrese de alinear correctamente las guías para orientar correctamente la base de la caja. Apriete la tuerca mediante la herramienta Terminator-LN-Tool. Si se monta en horizontal, los agujeros perforados en la tuerca deben quedar mirando hacia el suelo.
13. Instalar el prensaestopas M25 para cable de alimentación (pedir por separado) y el tapón ciego M25.
14. Conectar el cable de alimentación.
15. Instalar el termostato y el sistema completo de cableado. Los tornillos de apriete del terminal deben apretarse con un par de 1.4 Nm (12.4 lb-in). Ajuste los módulos de control y/o de control limitador al set point deseado.
16. Utilice los selectores rotativos para ajustar las temperaturas de control y limitador, grados Celsius o Fahrenheit, y reseteo automático o manual (interruptores de control en el Tipo "C", interruptores de limitador en el Tipo "L" y ambos en el Tipo "CL").
17. Use el destornillador, haciendo palanca ligeramente, para terminar de fijar la tapa de la caja de conexión. La tapa girará de este modo hasta 30 grados. Instale la tapa de la caja de conexión y apriete con la mano. Inserte un destornillador plano en las muescas laterales de la caja de conexión.

5. Inserte la banda de fijación en el Expediter y colóquela en posición.
6. Fije el Expediter sobre la tubería mediante la banda de fijación. Tenga precaución de no poner la banda de fijación sobre el cable.
7. Corte el final del cable.
8. Realice la terminación del cable siguiendo las instrucciones del kit de terminación PETK correspondiente. Ver instrucciones de instalación del kit PETK.
9. Fije el Expediter sobre la tubería mediante la banda suministrada. Tenga precaución de no poner la banda de fijación sobre el cable. Si es necesario, monte temporalmente la base de la caja de conexión sobre el expediter.
10. Empuje el exceso de cable hacia el interior del Expediter. Rosque el anillo hasta que quede asegurado. Fije la coca de expansión del cable a la tubería mediante cinta.
11. Fije el Expediter, la sonda RTD y el cable a la tubería.
12. Monte la base de la caja de conexión sobre el Expediter. Asegúrese de alinear correctamente las guías para orientar correctamente la base de la caja. Apriete la tuerca mediante la herramienta Terminator-LN-Tool. Si se monta en horizontal, los agujeros perforados en la tuerca deben quedar mirando hacia el suelo.
13. Instalar el prensaestopas M25 para cable de alimentación (pedir por separado) y el tapón ciego M25.
14. Conectar el cable de alimentación.
15. Instalar el termostato y el sistema completo de cableado. Los tornillos de apriete del terminal deben apretarse con un par de 1.4 Nm (12.4 lb-in). Ajuste los módulos de control y/o de control limitador al set point deseado.
16. Utilice los selectores rotativos para ajustar las temperaturas de control y limitador, grados Celsius o Fahrenheit, y reseteo automático o manual (interruptores de control en el Tipo "C", interruptores de limitador en el Tipo "L" y ambos en el Tipo "CL").
17. Use el destornillador, haciendo palanca ligeramente, para terminar de fijar la tapa de la caja de conexión. La tapa girará de este modo hasta 30 grados. Instale la tapa de la caja de conexión y apriete con la mano. Inserte un destornillador plano en las muescas laterales de la caja de conexión.

## Nederlands

Terminator ECM-R-XP  
Electronische Controle Module  
Installatie Richtlijnen  
Waarschuwingen...

- Thermon verwarmingssystemen moeten altijd geïnstalleerd worden met de correcte elektrische beveiligingen. Thermon adviseert altijd een installatie automaat/zekering met aardlekbeveiliging toe te passen.
  - De installatie moet in zijn geheel voldoen aan de lokale voorschriften voor elektrische installaties (inclusief form PN 50207U voor Ex systemen) en aan de IEC 60079-14 bij gebruik in explosiegevaarlijke omgevingen.
  - Component certificaten zijn gebaseerd op alleen gebruik van Thermon onderdelen.
  - Schakel altijd eerst de spanning af, voordat de aansluitkast geopend wordt.
  - Voorkom elektrostatische lading. Uitsluitend afnemen met behulp van een vochtige doek.
  - Zorg dat zowel voor als tijdens de montage de open verwarmingskabel uiteinden en de set onderdelen droog zijn.
  - De minimale buigradius van verwarmingskabel is 32 mm (behalve HPT deze is 57 mm en FP is 19mm).
  - Personen die deze producten installeren zijn verantwoordelijk voor het in overeenstemming zijn met alle van veiligheids- en gezondheidsrichtlijnen die van toepassing zijn. De juiste persoonlijke beschermingsmiddelen (PPE) moeten tijdens het installatiewerk gedragen worden. Neem bij aanvullende vragen contact op met Thermon.
1. Snij het einde van de kabel schuin af, om het doorsteken door het doorvoerrubber mogelijk te maken. Zorg dat er een extra lus in de kabel aanwezig is.
  2. Voer de RTD voeler(s) in het doorvoerrubber. Trek niet aan het uiteinde van de RTD voeler als deze door het doorvoerrubber in de opvoersok doorgevoerd wordt. Trek aan het draadgedeelte de voeler door.
  3. Steek de kabel door het rubber en de opvoersok heen.
  4. Schuif de opvoersok naar de leiding en voer de verwarmingskabel door de daartoe dienende opening van de opvoersok.
  5. Klik het bevestiging steuntje in de opvoersok.
  6. Monteer de opvoersok op de leiding m.b.v. montageband. Zorg dat de montageband niet over de tracing kabel loopt.
  7. Knip de tracing kabel 180 mm boven de opvoersok recht af.
  8. Gebruik de installatie instructies van de desbetreffende PETK-set voor het maken van een voedingaansluiting of eindafsluiting van de verwarmingskabel.
  9. Bevestig de opvoersok met klemband tegen de leiding. Klem de band niet over de kabel. Indien noodzakelijk, monteer de klemmenkast behuizing tijdelijk op de opvoersok.
  10. Duw eventuele overlengte van de verwarmingskabel terug. Draai de moer vast aan. Monteer de lus in de verwarmingskabel vast op de pijp m.b.v. tape.
  11. Monteer opvoersok, RTD en bedrading tegen de leiding.
  12. Bevestig klemmenkast behuizing op de opvoersok. Controleer of de behuizing goed uitgelijnd is. Schroef de moer vast met de Terminator LN Sleutel. Bij horizontale bevestiging dienen de wartels zich aan de onderzijde te bevinden.
  13. Installeer de M25 voedingswartel (separaat te bestellen) en M25 blindplug. Bestel M25 blindplug (M25-B-EXE) i.p.v. M25 voedingswartel bij een in-line splice, T-splice of eindafsluiting.
  14. Installeer de voedingskabel.
  15. Sluit alle draden op de desbetreffende aansluitklemmen aan, voor meer details zie aansluitschema. Draai de schroeven in de aansluitklemmen met een Moment van 1,4 Nm aan.
  16. Gebruik de stelschroefjes om de regelaar en begrenzer temperatuur, Celcius of Fahrenheit en automatische of handmatige reset (regel stelschroefjes op Type "C", Begrenzer stelschroefjes Type "L" en beiden op Type "CL") in te stellen.
  17. Steek een schroevendraaier aan de zijkant onder een deksellip in de opening van het bodemdeel. De deksel zal 30 graden verdraaien. Breng het deksel op het bodemdeel van de aansluitkast aan, en draai het deksel handmatig vast.



**THERMON . . . The Heat Tracing Specialists®**

[www.thermon.com](http://www.thermon.com)

European Headquarters  
Boezemweg 25 • PO Box 205  
2640 AE Pijnacker • The Netherlands  
Phone: +31 (0) 15-36 15 370

Corporate Headquarters  
100 Thermon Dr. • PO Box 609  
San Marcos, TX 78667-0609 • USA  
Phone: +1 512-396-5801

For the Thermon office nearest you  
visit us at . . .

[www.thermon.com](http://www.thermon.com)

ISO 9001  
REGISTERED

Specifications and information are subject to change without notice. Form PN50868U-0114



# ECM-R-XP: Heat Tracing Controller



**Thermon**  
South Africa (Pty) Ltd.

[www.thermon.co.za](http://www.thermon.co.za)  
CPT: +27 21 762 8995  
JHB: +27 11 966 9800